



SRPACK

УСТРОЙСТВА

Для флексографической печати и высечки гофрированного картона



Модель: AFPS – 840 x 2000

Самонаклад по передней кромке / Точное совмещение
Картон с микрофром / Коробочки минимальных размеров
Приемлемая цена / Высокое качество

AFPS – 840 x 1800/ 2000 (1 – 4 краски)

АВТОМАТИЧЕСКАЯ ФЛЕКСОГРАФИЧЕСКАЯ ПЕЧАТЬ, ВЫСЕЧКА И УКЛАДКА

AFPS – 840 x 1800/ 2000 (1 – 4 краски)

АВТОМАТИЧЕСКАЯ ФЛЕКСОГРАФИЧЕСКАЯ ПЕЧАТЬ, ВЫСЕЧКА И УКЛАДКА

Ударный самонаклад

- Ударная подача при помощи вакуума может подавать гофрированный картон марки В, С, А и АВ (3 – 10 мм).



Автоматический самонаклад

- Пневматический самонаклад эффективен при подаче картона с неровной поверхностью. Распределенный вакуум подходит для листов картона различной ширины.
- Для создания вакуума используется малошумящий вытяжной вентилятор с мотором 3 кВт. Вакуум регулируется с помощью манометра.
- Боковые направляющие и движение передних заслонок регулируются вручную по размерам картона.
- Движение вверх/ вниз передних заслонок регулируются вручную по толщине картона.
- Движение заднего упора стопы картона настраивается вручную по длине картона.
- Верхний подающий вал покрыт рифленой резиной, нижний подающий вал имеет накатку и твердое хромированное покрытие для обеспечения точной подачи картона без проскальзывания.
- Имеется механическая щетка для удаления пыли на поверхности картона, что обеспечивает высокое качество печати.
- Открытие и закрытие секций выполняется мотором 0.75 кВт, при этом подается сигнал. Машина имеет пневматическую блокировку между секциями и блокировку всего устройства.
- По отдельному заказу электрическая система управления с пропуском подачи для подачи картона большого формата.
- Счетчик для отображения объема работ.
- Каждая секция снабжена аварийным выключателем безопасности.

- По отдельному заказу возможна поставка компрессора воздуха, мощностью 1.1 кВт.
- Напряжение электрического управления: 24 В.
- Электротехнические требования: 380 В, 50 Гц, 3-фазы.

Самонаклад по передней кромке

- Система самонаклада по передней кромке состоит из набора подающих вакуумных ремней. Подача производится с помощью вращающихся сегментов и только по направлению хода картона.
- Самонаклад ведущей кромки подходит для подачи тонкого макулатурного картона (1 – 3 мм), и гофрированного картона с гофром Е, В, С, А и АВ (1 – 10 мм). Возможна подача гофрированного картона вдоль.



Рилевочно-резательная секция

- Головки загибания и высечки соединены для обеспечения точной высечки, рилевки, продольной резки и обрезки уголков. Ширина продольной резки 7 мм.
- Расстояние между головками загибания и высечки устанавливается вручную.
- Все высекальные лезвия регулируются одновременно. Вручную регулируется высекальное лезвие для высоты коробки.
- Секция оснащена приводом в 360° для быстрой ручной настройки машины.
- Дополнительно поставляются: штамп для пробивки отверстий вентиляции и транспортировки.



Секция флексографической печати

- Печать по верхней поверхности позволяет визуально проверять качество печати и легко менять флексоформу.
- Печатные секции оснащены автоматической красочной системой и системой смывки с помощью диафрагменного насоса.
- Автоматическое пневматическое управление анилоксовым валиком дает возможность при включении и выключении натиска избегать окрашивания валика и повреждения флексоформы.
- Устройство холостого хода может обеспечить вращение резинового вала во время остановки секции, чтобы не допустить высыхания краски. Каждая секция имеет мотор 0.25 кВт.
- Печатный цилиндр. Устройство быстрой смены печатной формы для флексопечати. Цилиндр с твердым хромовым покрытием имеет опорные пересекающиеся линии для монтажа флексоформ разных размеров.
- Диаметр печатного цилиндра составляет 258 мм. Диаметр 272.4 мм включает в себя пластину флексоформы, толщина которой 7.2 мм.
- Секции оснащены приводом в 360° для быстрой ручной настройки машины.
- Боковая приводка печатного цилиндра в пределах ± 10 мм.

Укладчик

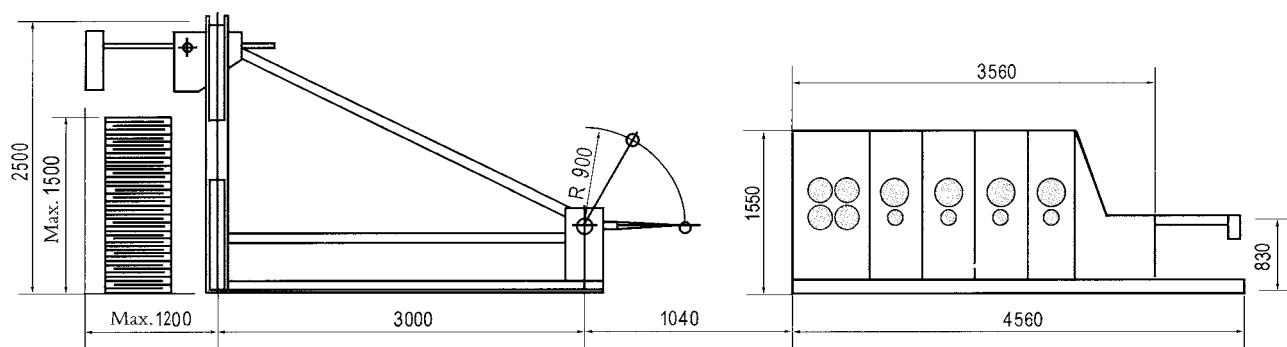
- Автоматически контролирует подъем и опускание стопы, мотор 2.2 кВт.
- Регулируемая скорость подачи листов (мотор 2.2 кВт).



AFPS – 840 x 1800/ 2000 (1 – 4 краски)**АВТОМАТИЧЕСКАЯ ФЛЕКСОГРАФИЧЕСКАЯ ПЕЧАТЬ, ВЫСЕЧКА И УКЛАДКА****Технические характеристики**

Модель	AFPS – 840 x 1800	AFPS – 840 x 2000
Максимальный размер бумаги (Д x Ш)	840 x 1800 мм	840 x 2000 мм
Максимальный размер бумаги (пропуск подачи / ударный самонаклад)	1040 x 1800 мм	1040 x 2000 мм
Опция	Самонаклад по передней кромке может подавать картон большей длины	
Максимальная область печати	810 x 1650 мм	810 x 1800 мм
Минимальный размер листов	200 x 450 мм (ударный самонаклад) 250 x 485 мм (самонаклад по передней кромке)	
Максимальная скорость машины	160 листов/мин.	
Минимальное расстояние продольного реза	110/ 110/ 110/ 110 мм (стандартная поставка) 170/ 50/ 170/ 50 мм (под заказ)	
Толщина бумаги	1 – 3 мм тонкий макулатурный картон Гофр Е, В, А и АВ гофрированного картона (1 – 10 мм)	
Толщина пластины флексопечати	4.0 – 7.2 мм	
Главный мотор (управляемый инвертором)	5.5 кВт (4 краски)/ 4 kw (2 краски)	
Общая мощность (4 краски)	18 кВт	
Ширина машины	2800 мм	3000 мм
Вес (4 краски)	11 тон	13 тон

* Производитель оставляет за собой право вносить изменения в конструкцию без дополнительного уведомления

**«ПОЛИГРАФИЧЕСКИЕ СИСТЕМЫ»**

03680 Украина, Киев,

Бульвар Лепсе 4. «Сильвер Центр» 5-й этаж

Тел/Факс: (38044) 4960151, (38044) 4960152,
(38044) 4960153, (38044) 4960154e-mail: info@printsys.com.ua**«PRINTING SYSTEMS»**

5-th floor, „Silver Centre”, 4 Lapse ave.

Kyiv 03067 Ukraine

Тел/Факс: (38044) 4960151, (38044) 4960152,
(38044) 4960153, (38044) 4960154e-mail: info@printsys.com.ua